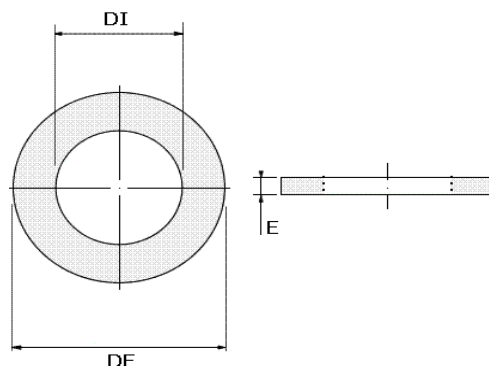


VF VEDAÇÃO E FIXAÇÃO LTDA.

ARRUELA DE COBRE



Código	Int.	Ext.	Esp.
VFCO 51005	5.0	10.0	0.5
VFCO 5101	5.0	10.0	1.0
VFCO 63101	6.3	10.0	1.0
VFCO 631015	6.3	10.0	1.5
VFCO 63121	6.3	12.0	1.0
VFCO 631215	6.3	12.0	1.5
VFCO 7314905	7.3	14.9	0.5
VFCO 731491	7.3	14.9	1.0
VFCO 7314915	7.3	14.9	1.5
VFCO 731492	7.3	14.9	2.0
VFCO 7314925	7.3	14.9	2.5
VFCO 731493	7.3	14.9	3.0
VFCO 73161	7.3	16.0	1.0
VFCO 81121	8.0	11.2	1.0
VFCO 81515	8.0	15.0	1.5
VFCO 83121	8.3	12.0	1.0
VFCO 831215	8.3	12.0	1.5
VFCO 83141	8.3	14.0	1.0
VFCO 831815	8.3	18.0	1.5
VFCO 952005	9.5	20.0	0.5
VFCO 95201	9.5	20.0	1.0
VFCO 952015	9.5	20.0	1.5
VFCO 95202	9.5	20.0	2.0
VFCO 971305	9.7	13.0	0.5
VFCO 971531	9.7	15.3	1.0
VFCO 10131	10.0	13.0	1.0
VFCO 1018151	10.0	18.0	1.5
VFCO 102141	10.2	14.0	1.0
VFCO 1021415	10.2	14.0	1.5
VFCO 1021615	10.2	16.0	1.5
VFCO 102203	10.2	20.0	3.0

Código	Int.	Ext.	Esp.
VFCO 11417515	11.40	17.50	1.50
VFCO 1221515	12.20	15.00	1.50
VFCO 1221615	12.20	16.00	1.50
VFCO 1231815	12.30	18.00	1.50
VFCO 124201	12.40	20.00	1.00
VFCO 1311605	13.10	16.00	0.50
VFCO 13217515	13.20	17.50	1.50
VFCO 141705	14.00	17.00	0.50
VFCO 1431815	14.30	18.00	1.50
VFCO 1432015	14.30	20.00	1.50
VFCO 143202	14.30	20.00	2.00
VFCO 1432115	14.30	21.00	1.50
VFCO 16191	16.00	19.00	1.00
VFCO 1622015	16.20	20.00	1.50
VFCO 1622215	16.20	22.00	1.50
VFCO 1722115	17.20	21.00	1.50
VFCO 1822215	18.20	22.00	1.50
VFCO 1822415	18.20	24.00	1.50
VFCO 1922315	19.20	23.00	1.50
VFCO 2022615	20.20	26.00	1.50
VFCO 2032615	20.30	26.00	1.50
VFCO 2122615	21.20	26.00	1.50
VFCO 2222615	22.20	26.00	1.50
VFCO 2222715	22.20	27.00	1.50
VFCO 242302	24.20	30.00	2.00
VFCO 2452882	24.50	28.80	2.00
VFCO 263301	26.30	30.00	1.00
VFCO 2633215	26.30	32.00	1.50
VFCO 263322	26.30	32.00	2.00
VFCO 272322	27.20	32.00	2.00
VFCO 302362	30.20	36.00	2.00

VFCO 102212	10.2	21.0	2.0
VFCO 105221	10.5	22.0	1.0
VFCO 11315305	11.3	15.3	0.5
VFCO 1141615	11.4	16.0	1.5

VFCO 353422	35.30	42.00	2.00
VFCO 398471	39.80	47.00	1.00
VFCO 42492	42.00	49.00	2.00
VFCO 66802	66.00	80.00	2.00

ARRUELA DE FIBRA

Código	Int.	Ext.	Esp.
VFFI 501015	5.0	10.0	1.5
VFFI 631010	6.3	10.0	1.0
VFFI 801410	8.0	14.0	1.0
VFFI 831210	8.3	12.0	1.0
VFFI 1021410	10.2	14.0	1.0
VFFI 1021615	10.2	16.0	1.5
VFFI 121615	12.0	16.0	1.5
VFFI 121915	12.0	19.0	1.5
VFFI 121815	12.0	18.0	1.5
VFFI 131815	13.0	18.0	1.5

Código	Int.	Ext.	Esp.
VFFI 1321915	13.2	19.0	1.5
VFFI 1422225	14.2	22.0	2.5
VFFI 1432015	14.3	20.0	1.5
VFFI 1432415	14.3	24.0	1.5
VFFI 1541811	15.4	18.1	1.0
VFFI 263215	26.0	32.0	1.5
VFFI 271331	27.1	33.0	1.0
VFFI 352401	35.2	40.0	1.0
VFFI 387421	38.7	42.0	1.0

ARRUELA DE ALUMÍNIO

Código	Int.	Ext.	Esp.
VFAL 63101	6.30	10	1.0
VFAL 631015	6.30	10	1.5
VFAL 63121	6.30	12	1.0
VFAL 631215	6.30	12	1.5
VFAL 83121	8.30	12	1.0
VFAL 831215	8.30	12	1.5
VFAL 83141	8.30	14	1.0
VFAL 831415	8.30	14	1.5
VFAL 102141	10.20	14	1.0
VFAL 1021415	10.20	14	1.5
VFAL 1025161	10.20	16	1.0
VFAL 1021615	10.20	16	1.5
VFAL 122161	12.20	16	1.0
VFAL 1221615	12.20	16	1.5
VFAL 122181	12.20	18	1.0
VFAL 1221815	12.20	18	1.5
VFAL 1311815	13.10	18	1.5
VFAL 131182	13.10	18	2.0
VFAL 131191	13.10	19	1.0
VFAL 1311915	13.10	19	1.5
VFAL 131192	13.10	19	2.0
VFAL 143181	14.30	18	1.0
VFAL 1431815	14.30	18	1.5

Código	Int.	Ext.	Esp.
VFAL 143201	14.30	20	1.0
VFAL 1432015	14.30	20	1.5
VFAL 1432415	14.30	24	1.5
VFAL 16201	16.00	20	1.0
VFAL 162015	16.00	20	1.5
VFAL 162215	16.00	22	1.5
VFAL 162415	16.00	24	1.5
VFAL 1822215	18.20	22	1.5
VFAL 1822415	18.20	24	1.5
VFAL 1822615	18.20	26	1.5
VFAL 1922615	19.20	25	1.5
VFAL 2022415	20.20	24	1.5
VFAL 2022615	20.20	26	1.5
VFAL 2022815	20.20	28	1.5
VFAL 2122615	21.20	26	1.5
VFAL 2222615	22.20	26	1.5
VFAL 2222715	22.20	27	1.5
VFAL 2223015	22.20	30	1.5
VFAL 2433015	24.30	30	1.5
VFAL 2433215	24.30	32	1.5
VFAL 2623215	26.20	32	1.5
VFAL 262322	26.20	32	1.5